

WPD-F

Filtro protector
DN 40 ... DN 200

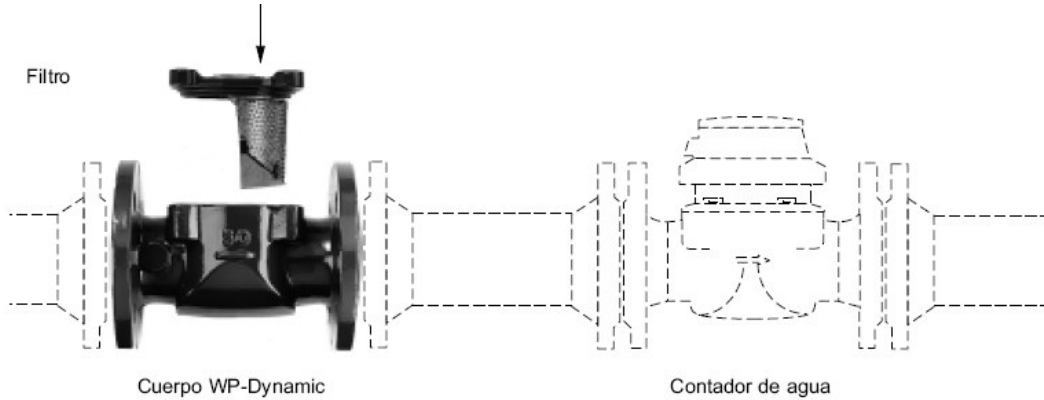


Características principales

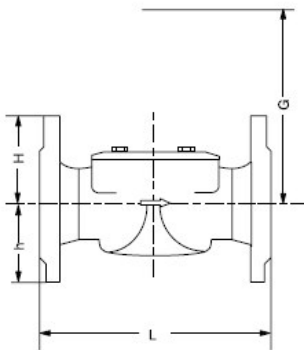
- Pequeña pérdida de carga
- El filtro se puede usar con todos los cuerpos WP-Dynamic
- Filtro igual para DN 40...65 y DN 80 + 100
- Filtro de acero inoxidable
- Filtro fácilmente extraíble para su limpieza
- Superficie protegida por revestimiento de micro granulado que soporta máxima corrosión

Aplicación

- El filtro se instala para la protección del contador
- Los filtros se deben instalar en el contador para limpiar las tuberías
- Retención de cualquier partícula gracias a la finura del filtro
- Mantienen limpias las tuberías después del mantenimiento o por rotura de la tubería
- Máxima presión de trabajo de 16 bar
- Temperatura máxima del agua 50 °C



Esquema de dimensiones



Dimensiones y pesos

DN	L (mm)	h (mm)	Filtro	H (mm)	G (mm)	Peso (kg)
40	220	69	RV 3-4 DIN 24041	75	140	7,1
50	200	73		85	140	7,7
65	200	85		95	140	9,4
80	225	95		100	200	12,9
100	250	105		110	200	15,9
125	250	125		125	220	19,5
150	300	135		145	285	34,0
200	350	162		170	370	50,0

Materiales

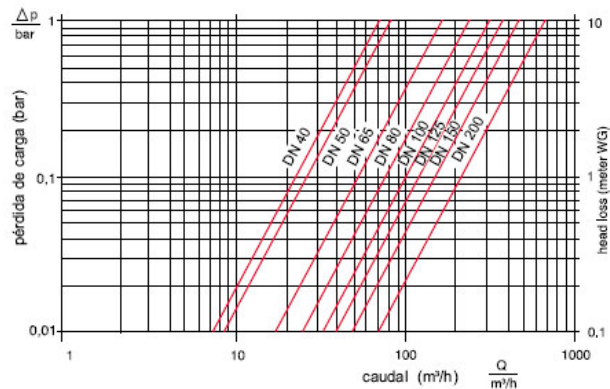
Cuerpo: fundición
 Bidas de cobertura: fundición
 Filtro: Acero inoxidable
 Tornillos: Acero inoxidable

Nota de pedido

Filtro completo
 Especificación : Filtro completo
 Para diámetro nominal: DN.....

Solo conjunto inserción (filtro)
 Especificación : Conjunto inserción (filtro)
 Para diámetro nominal : DN.....

Á baco tipo de pérdida de presión *)



*) con filtro limpio