

# 405-S

Qn 1,5 y 2,5 m<sup>3</sup>/h

Medidor Velocimétrico chorro múltiple  
Para agua fría hasta 35 °C, Clase B  
DN 13 y 19 mm.



## Características principales

Clase Metrológica:	Clase B.
Transmisión:	magnética directa con acople permanente de 4 polos de alta calidad.
Cuerpo:	Aleación de bronce C 84.400.
Presión máxima:	PN16
Instalación:	horizontal
Salida de Pulsos:	Preequipado con puntero HRI (Pulso de Alta Resolución; 1 pulso = 1litro), para lectura, interrogación y transmisión de datos en forma remota.

## Aplicación

Desarrollado para la medición de consumos domiciliarios ya sea en casas o departamentos.

## Opciones disponibles

- **Diámetros:**  
DN 13 mm. (3 m<sup>3</sup>/h capacidad máxima\*)  
DN 19 mm. (5 m<sup>3</sup>/h capacidad máxima\*)
- **Registro:**  
Encapsulado en polímero sintético reciclable (IP67)  
Encapsulado en cobre y vidrio (IP68).
- **Roscas:**

	13 [mm.]		19 [mm.]	
	Entrada	Salida	Entrada	Salida
Normales **	3/4" x 14	3/4" x 14	R 1" x 11	R 1" x 11
Diferenciadas **	3/4" x 14	7/8" x 14	R 1" x 11	R 1 1/8" x 11

\*) Caudal más elevado al cual puede funcionar un medidor sin deterioro durante cortos períodos de tiempo.

\*\*) Rosca paralela Whitworth - Gas

## COMERCIAL TECNOTUBOS LTDA.

Avda. Portugal # 1552, Santiago.

Fono 369 93 10 Fax 369 93 15

E-mail: [comercial@tecnotubos.cl](mailto:comercial@tecnotubos.cl)

[www.tecnotubos.cl](http://www.tecnotubos.cl)

## Aprobación

Cumple Norma NCH 1730 Of.2002

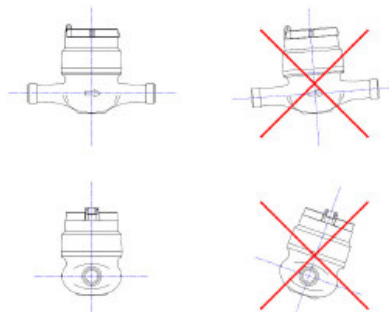
Cumple Norma ISO 4064

Certificación permanente de producción  
DICTUC, ISO/CASCO 5

Homologaciones de Modelos:  
Chile (DICTUC), Alemania (PTB), Brasil  
(INMETRO), México (NOM).

## Instalación

La instalación debe ser en tuberías horizontales  
con el totalizador orientado hacia arriba.



*Nota: se debe asegurar un tramo recto antes del medidor de al menos  
5 veces el diámetro nominal del medidor.*

## Características metrológicas

Diámetro Nominal (DN)		mm.	13	19
		pulg.	1/2"	3/4"
Caudal de partida		l/h	10	15
Caudal Mínimo	Q <sub>min</sub>	l/h	30	50
		l/s	0,008	0,014
Caudal de Transición	Q <sub>t</sub>	l/h	120	200
		l/s	0,033	0,056
Caudal Nominal	Q <sub>n</sub>	m <sup>3</sup> /h	1,5	2,5
		l/min	25,00	41,67
		l/s	0,417	0,694
Caudal Máximo	Q <sub>max</sub>	m <sup>3</sup> /h	3	5
		l/min	50,00	83,33
		l/s	0,833	1,389
Volumen diario máximo recomendado		m <sup>3</sup> /día	18	30
Volumen mensual máximo recomendado		m <sup>3</sup> /mes	270	450
Volumen anual máximo recomendado		m <sup>3</sup> /año	1.620	2.700
Máxima capacidad de registro		m <sup>3</sup>	99.999	99.999
Mínima capacidad de registro		l	0,05	0,05
Presión de servicio		bar	16	16
Pérdida de carga a Q <sub>máx</sub>		bar	0,6	0,8
Pérdida de carga a Q <sub>n</sub>		bar	0,18	0,19
Temperatura máxima del agua		°C	35	35
Error relativo máximo	Campo superior	%	+/- 2	+/- 2
	Campo inferior	%	+/- 5	+/- 5

COMERCIAL TECNOTUBOS LTDA.

Avda. Portugal # 1552, Santiago.

Fono 369 93 10 Fax 369 93 15

E-mail: [comercial@tecnotubos.cl](mailto:comercial@tecnotubos.cl)

[www.tecnotubos.cl](http://www.tecnotubos.cl)